



Oro valytuvas

CA-HEPA 119x5

Naudojimosi instrukcija



Būtina perskaityti šią instrukciją prieš pradėdant naudotis prietaisu. Saugokite instrukciją ateičiai. Naudojant prietaisą ne pagal instrukciją nemokamas garantinis aptarnavimas nebus suteikiamas.

Dėkojame Jums pasirinkus Meaco produktą, mes tai vertiname.

Saugumo reikalavimai

PRIEŠ NAUDOJANT PRIETAISĄ, BŪTINA ATIDŽIAI PERSKAITYTI VISĄ INSTRUKCIJĄ.

DĖMESIO

Šis oro valytuvas negali būti naudojamas patalpose esant šioms sąlygoms:

- Esant galimai sprogstančioms medžiagoms aplinkoje.
- Esant agresyvioms, irimą, rūdijimą ar kitą žalą keliančioms medžiagoms aplinkoje.

Oro valytuvas gali būti naudojamas tik buitiniams tikslais gyvenamose patalpose.

Gedimo atveju galiojant garantijai oro valytuvą sutaisysime arba pakeisime nauju, todėl būtina išsaugoti pakuotę ir laikyti vaikams neprieinamoje vietoje. Norėdami išmesti pakuotę, atiduokite ją perdirbti.

1. Naudojant prietaisą šalia vaikų ar gyvūnų, būtina atidi priežiūra. Neleiskite vaikams ar gyvūnams žaisti su šiuo prietaisu ar šalia jo, nes tai gali sukelti traumas ir kitus sužalojimus. Įsitinkite, kad prietaisas yra nepasiekiamas vaikams nesant priežiūros.

Šis prietaisas nėra skirtas naudotis asmenims turintiems fizinių, protinių, pojūčių sutrikimų, nebent jie buvo specialiai apmokyti naudotis šiuo prietaisu ir buvo suteiktas leidimas.

2. Visuomet naudokite šį prietaisą tik su įžeminimo kištuku ir tik įžeminimą turinčiu elektros lizdu. Įžeminimas yra esminis saugumo elementas mažinantis gaisro ar elektros šoko riziką.

3. Nelaikykite laido po kilimine danga ar kitais kilimėliais. Laidą laikykite ten, kur jis nekliudytų vaikščioti. Prietaiso nenaudokite esant pažeistam laidui ar kištukui, blogai veikiant, numetus ar kitaip jį pažeidus. Gražinkite įgaliojamam aptarnavimo centrui patikrinti ir suremontuoti.

4. Jeigu įmanoma, venkite naudoti ilgintuvo kabelį, nes jis gali perkaisti ir sukelti gaisro pavojų. Ilginamąjį laidą naudokite tik įsitikinę, kad jis geros būklės.

5. Nemėtykite ir negadinkite oro valytuvo. Šiurkštus elgesys gali sugadinti prietaisą ar elektros laidų sistemą ir sukurti pavojingas sąlygas.

6. Norėdami išvengti gedimų ar sužalojimų, prietaisą laikykite ant plokščio, stabilaus paviršiaus vertikaliajame padėtyje.

7. Niekada nenaudokite prietaiso įmerkto į vandenį, nes tai gali sukelti sužalojimų nuo elektros šoko riziką. Nelaikykite ir nenaudokite prietaiso lauke. Jeigu elektros laidai ar prietaiso dalys sušlampa atidžiai išdžiovinkite juos prieš naudodami. Jeigu abejojate ar pavyko išdžiovinti prietaisą, nenaudokite jo ir susisiekite su kvalifikuotu elektriku.

8. Neuždenkite oro įtraukimo angų pastatydami oro valytuvą šalia užuolaidų, sienų ar kitų daiktų, kurie stabdytų oro įtraukimą. Dėl šių priežasčių prietaisas gali perkaisti ir sukelti gaisro ar elektros šoko pavojų.

9. Visuomet naudokite švarius oro filtrus. Neleiskite jokiai medžiagai užkimšti oro filtro, nes tai gali sukelti oro valytuvo perkaitimą. Niekada nenaudokite prietaiso be filtro, jeigu filtras jau užsikimšęs nuo nešvarumų pakeiskite jį nauju. Visuomet patikrinkite ir jeigu reikia nuvalykite ar pakeiskite filtrą prieš įjungdami oro valytuvą. Neleiskite aliejui, taukams ar kitiems teršalams patekti į prietaisą. Nevalykite oro valytuvo tirpikliais.

10. Tikrinkite filtrą reguliariai siekdami išlaikyti jį švarų pagal instrukcijoje pateikiamas nuorodas. Purvinas filtras stabdys oro srautą, o tai didins ventiliatoriaus pasipriešinimą ir gali sukelti gedimus bei pažeisti garantijos sąlygas. Veikimo lemputė mirkčios pranešdama, kad filtrai jau nebetinkami naudojimui.
11. Oro valytuvo savininkas turi užtikrinti, kad kiekvienas asmuo prieš naudodamasis oro valytuvu turi perskaityti instrukciją ir ją suprasti.
12. Niekada neištraukite elektros kištuko prieš tai nepaspaudę „POWER“ mygtuko, nes tai gali sugadinti prietaisą. Visuomet ištraukite elektros kištuką perstatydami prietaisą į kitą vietą. Norėdami tai padaryti, suimkite kištuką ir ištraukite iš elektros lizdo. Netraukite už laido.
13. Prietaisą gali taisyti tik kvalifikuotas serviso darbuotojas. Prietaisą sutaisius nekvalifikuotam asmeniui, kyla žalos prietaisui, asmeniui ar jo turtui pavojus, o garantija tampa negaliojančia.
14. Prieš naudodami prietaisą patikrinkite, ar namų įtampa sutampa su prietaiso nustatyta įtampa.
15. Ant prietaiso nieko nedėkite ir jo neuždenkite kol veikia.
16. Prietaisas skirtas naudoti TIK namuose ar biure; jo negalima naudoti komerciniais, pramoniniais tikslais ar lauke.
17. Norėdami apsaugoti nuo elektros smūgio, prietaiso, kištuko ar laido nemerkitė į vandenį ir nepurkškite jokiais skysčiais.
18. Prietaiso nenaudokite ir nelaikykite tiesioginiuose saulės spinduliuose.
19. Nebandykite plauti oro valytuvo filtro vandeniu. Tai gali pažeisti filtrą dėl ko suprastės jo oro valymo savybės.

Bendras patarimas

Prieš įjungdami prietaisą pirmą kartą perskaitykite atidžiai instrukciją.

Gavę prietaisą patikrinkite ar nėra transportavimo metu atsiradusių pažeidimų. Jeigu matote pažeidimus informuokite siuntėją/pardavėją nedelsiant.

Laikykite oro valytuvo pakuotę saugioje vietoje tam, kad prireikus serviso paslaugų būtų galima prietaisą transportuoti. Galite sulankstyti pakuotę taip sutaupydami užimamą vietą. Laikykite pakuotę nepasiekiamą vaikams, o jeigu nusprendžiate ją išmesti atiduokite perdirbimui.

Oro valytuvo veikimo paaiškinimas

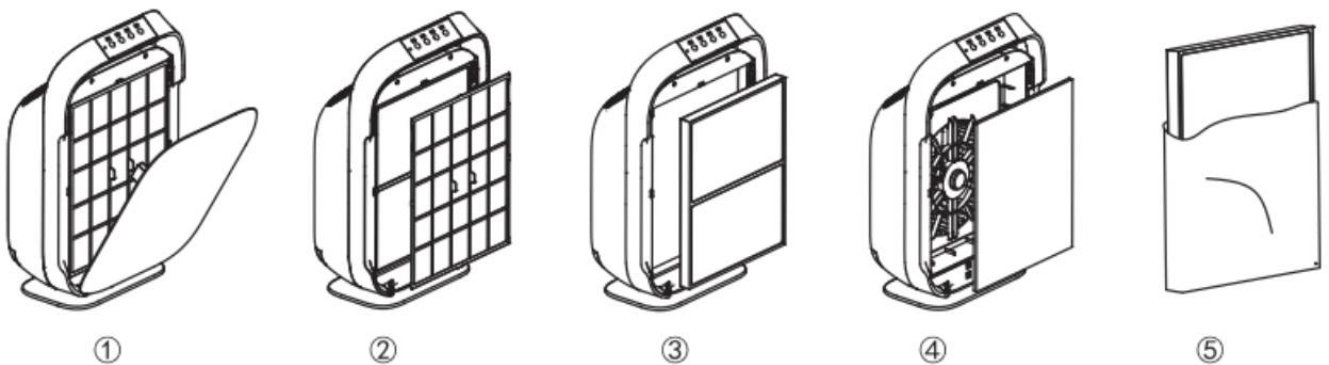
Šis oro valytuvus naudoja kelių pakopų oro valymo sistemą. Patalpos oras pirmiausia įtraukiamas pro priešfiltrą siekiant pašalinti stambesnes daleles iš oro tokias kaip dulkės ar plaukai. Tuomet aktyvios anglies filtras pašalina iš oro kvapus. Už jo esantis HEPA filtras pašalina mažesnius alergenų iš oro ir galiausiai ultravioletinė lempa veikdama kartu su fotokatalistine titano dioksido danga pašalina bakterijas, virusus, kvapus ir lakiuosius organinius junginius iš oro. Jonizatorius padeda pašalinti dulkes ir kvapus iš oro.

Kuo daugiau kartų patalpos oras bus prafiltruotas pro oro valytuvą tuo jis bus švaresnis. Dėl šios priežasties yra svarbu tinkamai pasirinkti oro valytuvą pagal savo patalpų dydį. Rinkitės prietaisą, kuris

patalpos orą pracirkuliuoja ne mažiau kaip 3 kartus per valandą. Meaco oro valytuvai paskaičiuoti atsižvelgiant į 5 kartus pracirkuliuojamo oro parametą.

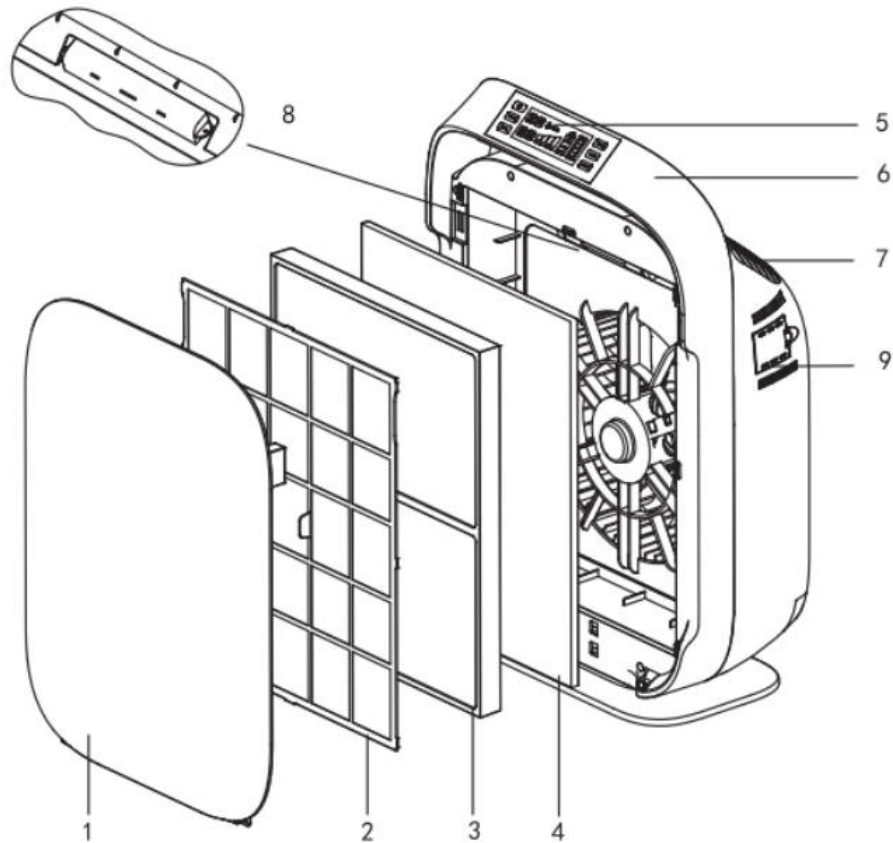
Įjungimas ir paruošimas naudojimui

1. Padėkite oro valytuvą vertikaliaje padėtyje ant stabilaus ir lygaus paviršiaus.
2. Norėdami perkelti oro valytuvą visuomet naudokitės rankena esančia prietaiso nugarinėje pusėje.
3. Įsitikinkite, kad prietaisas yra saugiu atstumu nuo sienos ar baldų. Rekomenduojamas mažiausiai 30 cm. Atstumas.
4. Ištraukite oro filtrą iš maišelio ir įstatykite jį į oro valytuvą.
5. Įkiškite oro valytuvo kištuką į tinkamą elektros lizdą.



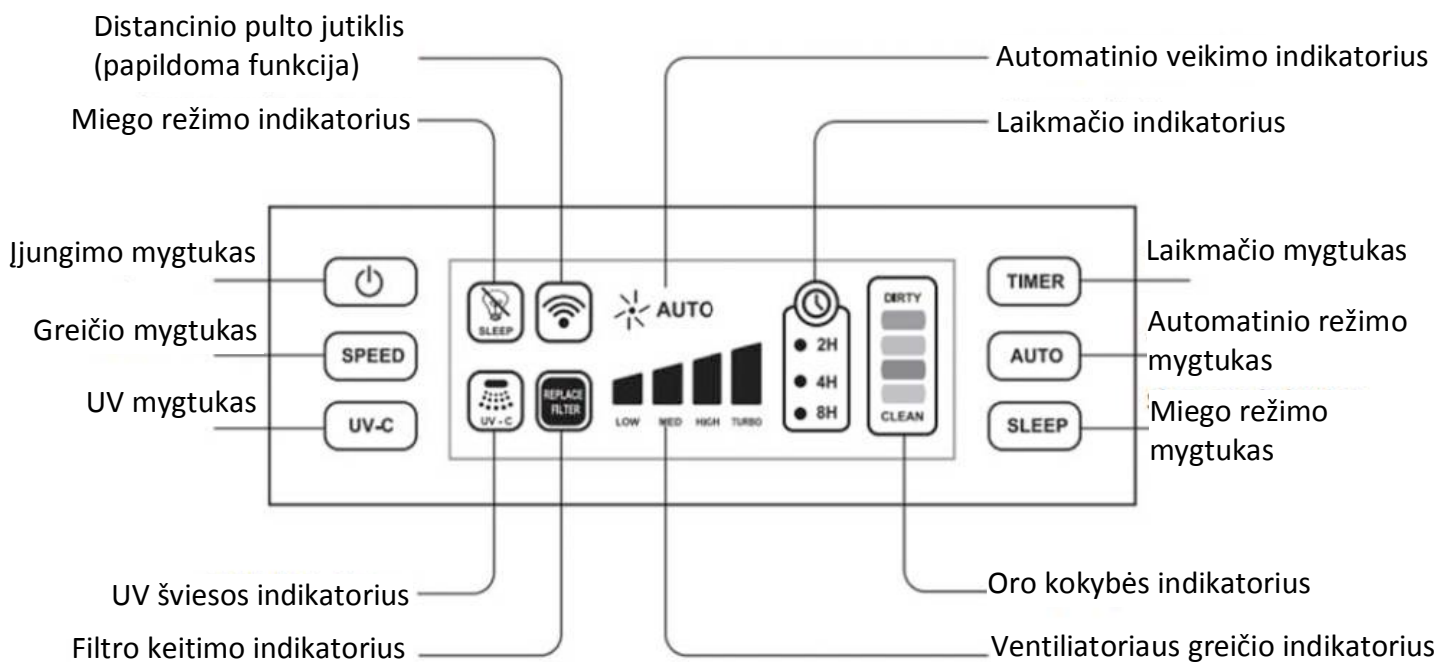
1. Įkiškite pirštus į tarpus esančius oro valytuvo šonuose ir švelniai patraukite viršutinę dalį į save. Nuimkite priekinę oro valytuvo korpuso dalį nuo prietaiso.
2. Išimkite priešfiltrą iš prietaiso.
3. Išimkite HEPA filtrą iš prietaiso.
4. Išimkite aktyvios anglies filtrą iš prietaiso.
5. Išimkite visus filtrus iš įpakavimo. Filtrų įpakavimo medžiagas lakykite atokiai nuo vaikų ir utilizuokite jas.
6. Įstatykite į prietaisą aktyvios anglies filtrą.
7. Įstatykite HEPA filtrą atgal į prietaisą.
8. Įstatykite priešfiltrą atgal į prietaisą.
9. Uždėkite priekinę korpuso dalį atgal ant prietaiso. Pirmiausia įtvirtinkite priekinio korpuso apačią ir pastumkite priekinę dalį link prietaiso.

Prietaiso aprašymas



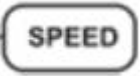
- | | |
|-----------------------------|--|
| 1. Priekinė korpuso dalis | 6. Rankena |
| 2. Priešfiltris | 7. Oro išpūtimo anga |
| 3. HEPA filtras | 8. UV-C lempa + PCO įrenginys |
| 4. Aktyvios anglies filtras | 9. Dulkių jutiklis ir prietaiso sistemos perkrovimo mygtukas |
| 5. Valdymo skydelis | |

Valdymo skydelis





Ijungimo mygtukas: paspauskite šį mygtuką norėdami įjungti/išjungti oro valytuvą. Jonizatoriaus veikimas įsijungs arba išsijungs tuo pačiu metu.



Greičio mygtukas: paspauskite šį mygtuką vieną ar daugiau kartų norėdami nustatyti pageidaujamą ventiliatoriaus greičio režimą.



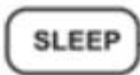
UV mygtukas: paspauskite šį mygtuką norėdami įjungti UV lempos veikimą.



Laikmačio mygtukas: paspauskite šį mygtuką vieną ar daugiau kartų norėdami nustatyti automatinio išsijungimo laiko periodą. Po pasirinkto laiko tarpo prietaisas išsijungs.



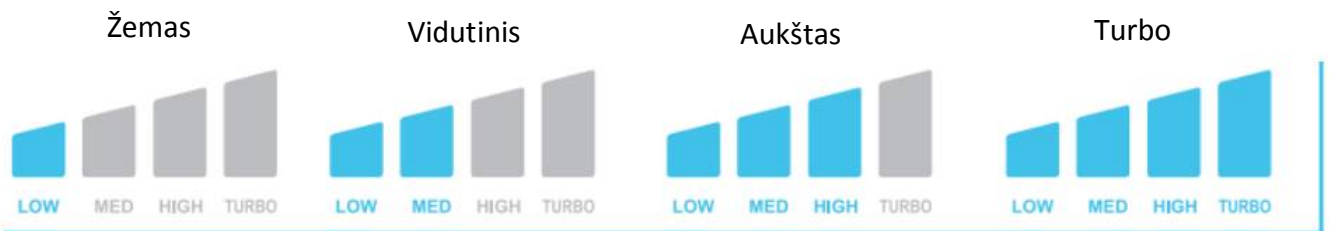
Automatinio režimo mygtukas: paspauskite šį mygtuką norėdami įjungti automatinį veikimo režimą. Prietaisas keis ventiliatoriaus greitį priklausomai nuo oro užterštumo.



Miego režimo mygtukas: paspauskite šį mygtuką norėdami išjungti LED šviesas.

Veikimo aprašymas

Ventiliatoriaus greičio indikatoriai



Laikmačio indikatoriai



UV šviesa



UV šviesa įjungta



UV šviesa išjungta

Automatinio režimo indikatoriai



Automatinis režimas įjungtas



Automatinis režimas išjungtas

Oro kokybės indikatorius



Purvinas	(raudona)
Blogas	(oranžinė)
Normalus	(geltona)
Švarus	(mėlyna)

Yra keturios skirtingos spalvos parodančios patalpos oro kokybę. Atitinkama spalva parodo patalpos oro užterštumą.

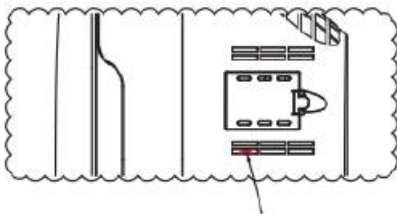
Miego režimas

Paspaudus SLEEP mygtuką miego režimo indikatorius švies 10 sekundžių ir visos LED šviesos išsijungs, bet prietaisas toliau veiks pagal anksčiau nustatytus parametrus.

Filtro keitimas

HEPA filtro ir aktyvios anglies filtro keitimas. Po 4320 valandų veikimo (apie 6 mėnesius) užsidegs filtro keitimo indikatorius primenantis, jog laikas pakeisti valymo filtrą.

Pakeitus filtrą reikia paspausti prietaiso sistemos perkrovimo mygtuką.



Sistemos perkrovimo mygtukas

Pastaba: HEPA filtras ir aktyvios anglies filtras tinkami naudoti tokį patį laiko tarpą dėl to jie abu turėtų būti keičiami vienu metu.

1. Išjunkite oro valytuvą ir ištraukite elektros kištuką iš lizdo.
2. Atidarykite priekinį dangtį imdami už viršutinės dalies.
3. Ištraukite filtrus.
4. Įstatykite naujus filtrus į prietaisą.
5. Jeigu reikia išvalykite priešfiltrį.
6. Pritvirtinkite išvalytą priešfiltrį prie kombinuoto filtro.
7. Uždėkite atgal priekinį dangtį.
8. Įjunkite oro valytuvą.
9. Paspauskite sistemos perkrovimo mygtuką kaip aprašyta aukščiau.

Filtro valymas

Oro valytuvas turi būti valomas mažiausiai sykį per mėnesį ir priešfiltris turi būti valomas kiekvieną mėnesį. Priklausomai nuo patalpos sąlygų gali būti reikalingas ir dažnesnis valymas.

FILTRAI

Valykite oro filtrus pasinaudodami siurbliu. Jis pašalins pūkus ir kitus nešvarumus.

PASTABA

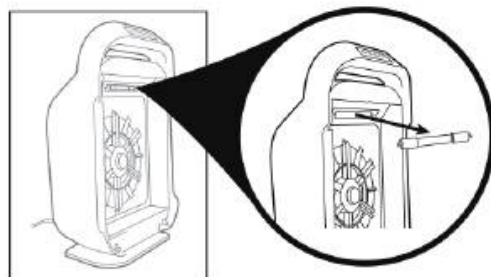
Tik papildomas priešfiltris gali būti plaunamas. Išdžiovinkite priešfiltrį prieš uždėdami jį atgal ant kombinuoto filtro.

PCO tarnavimo laikas

- Apie 2 metus

UV LEMPOS KEITIMAS

1. Išjunkite oro valytuvą.
2. Atverkite UV lempos dangtį prieš tai atsukę varžtą.
3. Atsargiai ištraukite UV lempą ir atjunkite kištuką.
4. Prijunkite naują UV lempą ir įstatykite į jai skirtą vietą.



Pastaba: Nežiūrėkite į UV lempą tiesiogiai, nes tai gali pakenkti jūsų regėjimui.

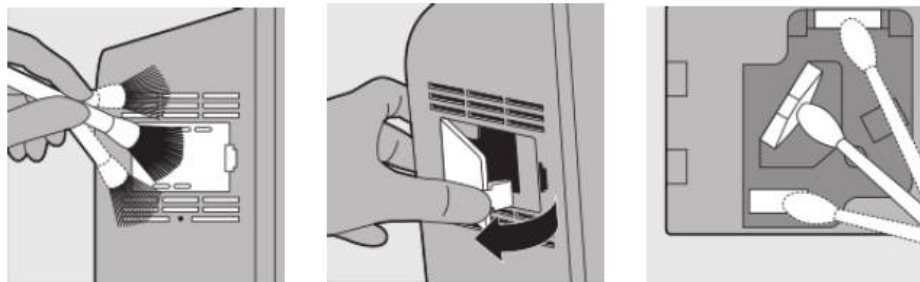
ORO VALYTUVO VALYMAS

1. Išjunkite oro valytuvą ir ištraukite elektros kištuką iš lizdo.
2. Nemerkite oro valytuvo į vandenį.
3. Nenaudokite jokių koroziją sukeliančių ar degių valiklių norint nuvalyti prietaisą, nes galite apgadinti korpusą.
4. Naudokite minkštą šluostę su švelniu buitiniu valikliu norėdami nuvalyti prietaisą, ir įsitikinkite ar prietaisas išdžiuvo po valymo.
5. Reguliariai valykite prietaiso vidų ir išorę norėdami išvengti dulkių kaupimosi.
6. Reguliariai valykit oro įtraukimo ir išpūtimo angas.
7. Reguliariai valykite dulkių jutiklį kaip nurodyta žemiau norėdami išlaikyti jo matavimo tikslumą.

PRIEŽIŪRA

Valykite dulkių jutiklį kas 2 mėnesius norėdami, kad prietaisas tinkamai funkcionuotų. Jeigu naudojate oro valytuvą labai dulkėtoje patalpoje, tuomet jutiklį valykite dažniau.

1. Nuvalykite dulkių jutiklio oro srauto angas švelniu šepetėliu.
2. Nuimkite dulkių jutiklio dangtelį.
3. Nuvalykite dulkių jutiklį šiek tiek sudrėkintu vatos tamponu (ausų krapštuku).
4. Nusausinkite jutiklį su sausu vatos tamponu.
5. Uždėkite atgal dulkių jutiklio dangtelį.



Įjungimas į elektrą

Oro valytuvas yra sukurtas veikti prie 230V~50Hz įtampos. Įsitinkinkite, kad elektros lizdai turi įžeminimą ir pasirūpinkite visomis saugos priemonėmis.

Techninės specifikacijos

Šis produktas atitinka maksimaliai leidžiamą ozono koncentracijos normą 0,05 milijonui dalelių pagal tūrį (PPMV) per 24 valandas. Pagal Health Canada Guideline 2010 (ISBN 978-1-100-16288-1) rekomenduojama maksimali poveikio riba, remiantis vidutiniškai 8 valandų trukme, yra 0,02 PPMV testuojant sandarioje 30 m³ patalpoje.

Modelis	MeacoClean CA-HEPA 119x5
Triukšmo lygis – L/M/H ventiliatoriaus greičiai	29/45/57/62dB
Oro srautas	595 m ³ /h
Įtampa	220-240V / 50Hz
Galingumas	70W
Ultravioletinė šviesa	254 nanometrai
UV šviesos tarnavimo laikas	Apie 10.000 valandų
Išmatavimai	445 x 238 x 680 mm
Svoris	8,3 kg

Problemos ir jų sprendimo būdai

Problema	Priežastis	Sprendimas
Prietaisas neveikia	Prietaisas neįjungtas į elektros lizdą.	Įjunkite kištuką į elektros lizdą; patikrinkite ar lizdą pasiekia el. srovė.
	Prietaisas neįjungtas	Paspauskite POWER mygtuką
	Priekinis dangtis nėra įstatytas	Atsargiai įstatykite priekinį dangtį į jam skirtą vietą
Nepakankamas oro srautas	Purvini filtrai	Išvalykite arba pakeiskite filtrus
	Uždengtos oro įtraukimo/išpūtimo angos.	Patraukite daiktus uždengiančius angas, patraukite prietaisą toliau nuo baldų, sienų ar užuolaidų.
Pašalinis garsas	Nelygus paviršius	Naudokite prietaisą tik ant lygaus ir tvirto paviršiaus.
	Užsikimšę filtrai	Išvalykite arba pakeiskite filtrus
	Pašaliniai daiktai liečia ventiliatorių	Patikrinkite ar jokie daiktai nėra įkritę į oro valytuvą ir niekas neliačia ventiliatoriaus.



Elektros produktų atliekos neturėtų būti šalinamos kartu su buitineis atliekomis. Jeigu yra toks atliekų surinkimo punktas, atiduokite produktą perdirbimui. Dėl prietaiso perdirbimo, pasitarkite su savo vietos valdžios institucijomis ar mažmeniniais pardavėjais.

